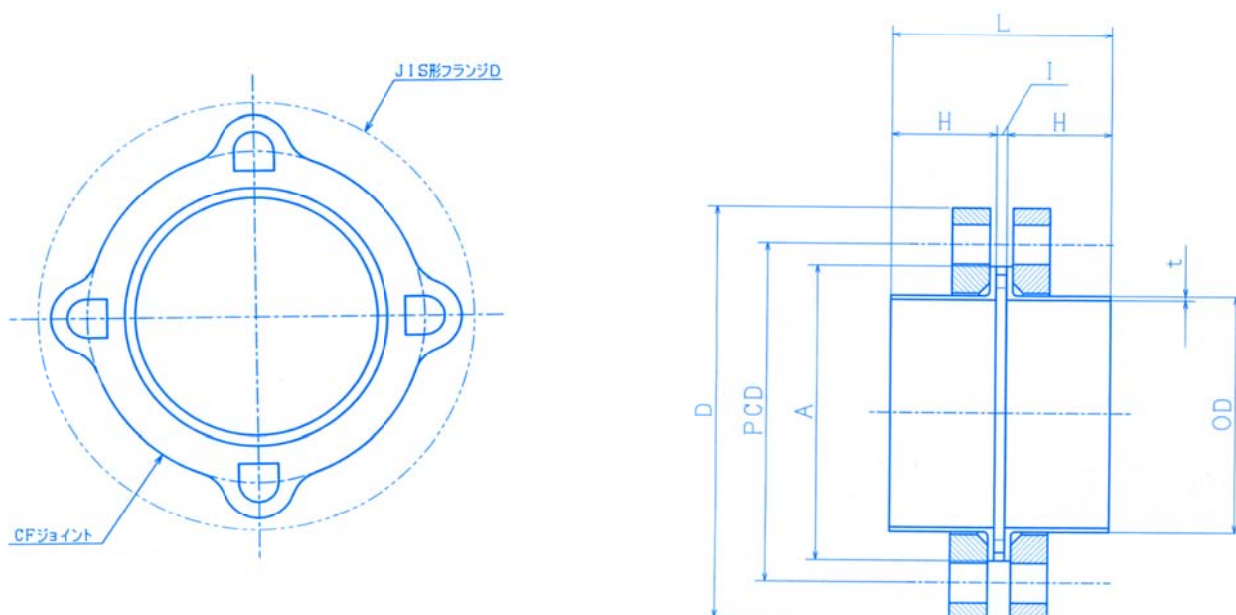


CF-FL継手寸法表



S10S

径の呼び	外径 (OD)	厚さ (t)	FLの長さ (H)	FLのツバの直径 (A)	ガスケットの厚み (I)	CF-FL継手の全長 (L)	締付けボルト		CF-FL継手の総重量 (kg)	フランジ外径Dφ(mm)		1ケース入り数
							サイズ・数	ピッチ(PCD)		CFジョイント	JIS10K	
65A	76.3	3.0	50	104	5	105	M16×3	123	3.23	158	175	4ヶ
80A	89.1	3.0	50	116	5	105	M16×4	135	3.74	170	185	4ヶ
100A	114.3	3.0	50	144	5	105	M16×4	163	5.03	198	210	3ヶ
125A	139.8	3.4	50	169	5	105	M20×4	192	7.28	232	250	2ヶ
150A	165.2	3.4	50	203	7	107	M22×4	228	10.76	273	280	1ヶ

S U

径の呼び	外径 (OD)	厚さ (t)	FLの長さ (H)	FLのツバの直径 (A)	ガスケットの厚み (I)	CF-FL継手の全長 (L)	締付けボルト		CF-FL継手の総重量 (kg)	フランジ外径Dφ(mm)		1ケース入り数
							サイズ・数	ピッチ(PCD)		CFジョイント	JIS10K	
75Su	76.3	1.5	50	104	5	105	M16×3	123	2.96	158	175	4ヶ
80Su	89.1	2.0	50	116	5	105	M16×4	135	3.53	170	185	4ヶ
100Su	114.3	2.0	50	144	5	105	M16×4	163	4.76	198	210	3ヶ
125Su	139.8	2.0	50	169	5	105	M20×4	192	6.81	232	250	2ヶ
150Su	165.2	3.0	50	203	7	107	M22×4	228	10.60	273	280	1ヶ

1. ルーズフランジの材質は、FCD450を使用しています。
2. ラップジョイントの材質は、SUS304を使用しています。
3. ガスケットの材質は、SUS304+耐熱耐塩素性EPDMを使用しています。
4. 従来のラップジョイント (SUS品・SGP品) は、ご使用できませんのでご注意願います。