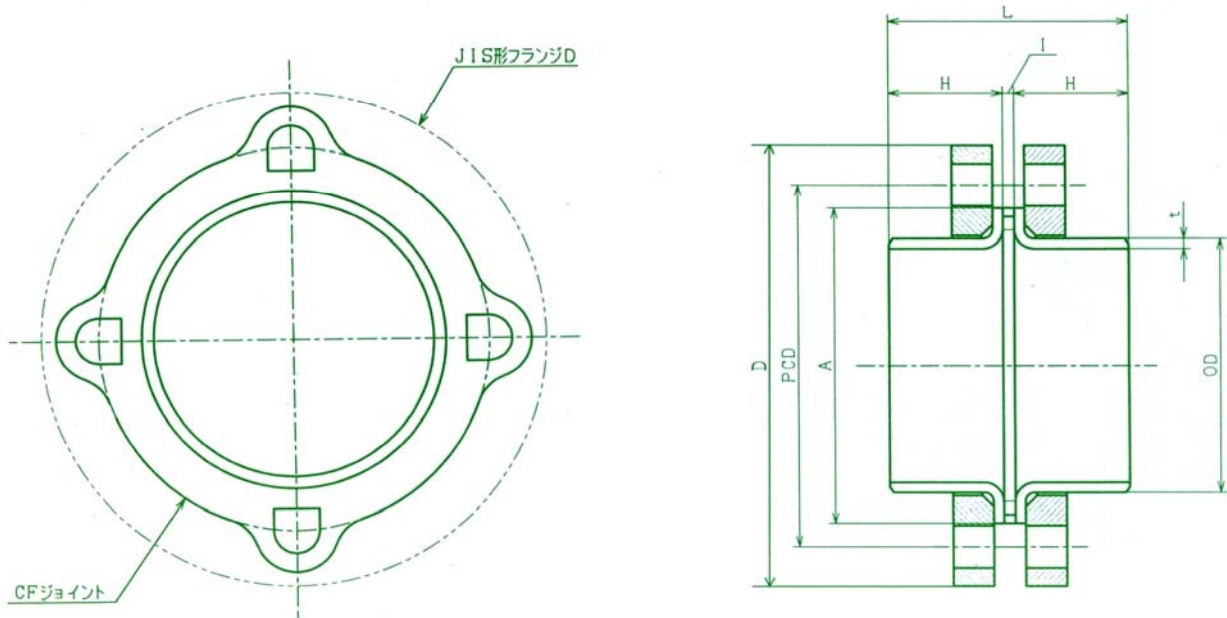


CF-FL継手寸法表



径の呼び	外径 (OD)	厚さ (t)	FLの長さ (H)	FLのツバ の直径 (A)	ガスケット の厚み (l)	CF-FL継手 の全長 (L)	締付けボルト		CF-FL継手 の総重量 (kg)	フランジ外径Dφ(mm)		1ケース 入り数
							サイズ・数	ピッチ(PCD)		CFジョイント	JIS10K	
65A	76.3	4.2	80	104	5	165	M16×3	123	3.93	158	175	4ヶ
80A	89.1	4.2	80	116	5	165	M16×4	135	4.53	170	185	4ヶ
100A	114.3	4.5	100	144	5	205	M16×4	163	6.68	198	210	3ヶ
125A	139.8	4.5	125	169	5	255	M20×4	192	9.85	232	250	2ヶ
150A	165.2	5.0	130	203	7	267	M22×4	228	14.70	273	280	1ヶ
200A	216.3	5.8	140	254	7	287	M22×6	279	22.00	324	330	1ヶ

1. ルーズフランジの材質は、FCD450を使用しています。
2. フラップジョイント (FL継手) の材質は、SGP+亜鉛メッキを使用しています。
3. ガスケットの材質は、SUS304+耐熱耐塩素性EPDMを使用しています。
4. 従来のフラップジョイント (FL継手) は、ご使用できませんのでご注意ください。