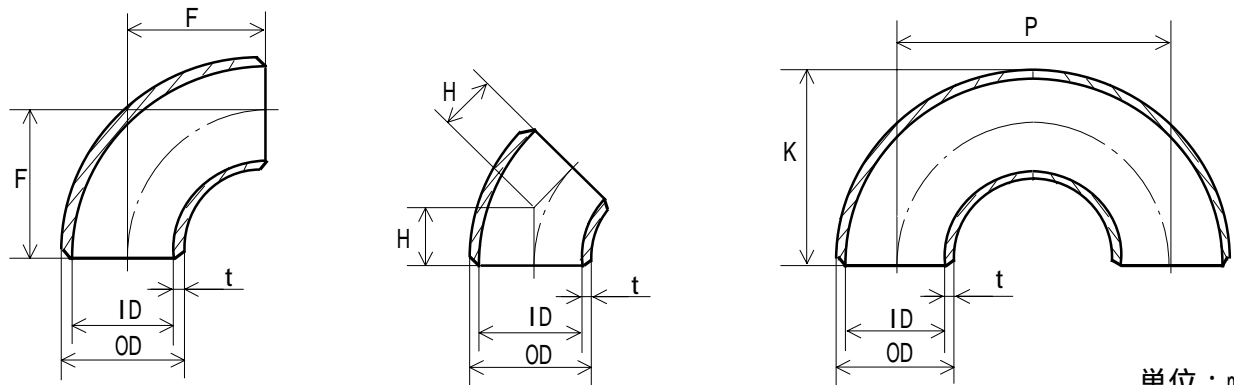


ロングエルボ F S G P寸法・重量表

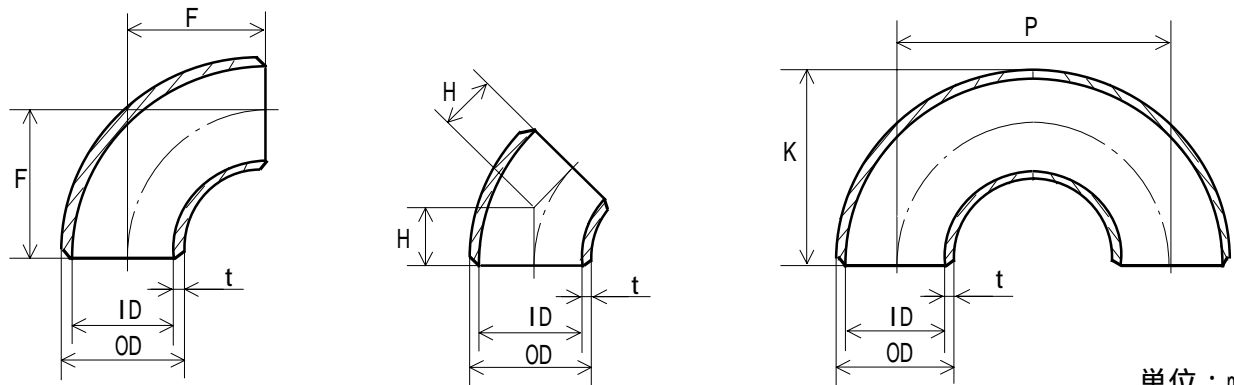


単位：mm

径の呼び		外径	内径	厚さ	形状				概略重量 90E(L) kg
					90°	45°	180°		
(A)	(B)	OD	ID	t	F	H	P	K	
15	1/2	21.7	16.1	2.8	38.1	15.8	76.2	49.0	0.078
20	3/4	27.2	21.6	2.8	38.1	15.8	76.2	51.7	0.101
25	1	34.0	27.6	3.2	38.1	15.8	76.2	55.1	0.145
32	1-1/4	42.7	35.7	3.5	47.6	19.7	95.2	69.0	0.253
40	1-1/2	48.6	41.6	3.5	57.2	23.7	114.4	81.5	0.349
50	2	60.5	52.9	3.8	76.2	31.6	152.4	106.5	0.635
65	2-1/2	76.3	67.9	4.2	95.3	39.5	190.6	133.5	1.12
80	3	89.1	80.7	4.2	114.3	47.3	228.6	158.9	1.58
90	3-1/2	101.6	93.2	4.2	133.4	55.3	266.8	184.2	2.11
100	4	114.3	105.3	4.5	152.4	63.1	304.8	209.6	2.91
125	5	139.8	130.8	4.5	190.5	78.9	381.0	260.4	4.49
150	6	165.2	155.2	5.0	228.6	94.7	457.2	311.2	7.09
175	7	190.7	180.1	5.3	266.7	110.5	533.4	362.1	10.1
200	8	216.3	204.7	5.8	304.8	126.3	609.6	413.0	14.4
225	9	241.8	229.4	6.2	342.9	142.0	685.8	463.8	19.4
250	10	267.4	254.2	6.6	381.0	157.8	762.0	514.7	25.4
300	12	318.5	304.7	6.9	457.2	189.4	914.4	616.5	38.0
350	14	355.6	339.8	7.9	533.4	220.9	1066.8	711.2	56.7
400	16	406.4	390.6	7.9	609.6	252.5	1219.2	812.8	74.3
450	18	457.2	441.4	7.9	685.8	284.1	1371.6	914.4	94.2
500	20	508.0	492.2	7.9	762.0	315.6	1524.0	1016.0	116.0

- 1 . 印は日本工業規格(J I S)にふくまれておりません。
- 2 . 重量は90°分を示し、180°は×2、45°は×1/2とする。
- 3 . 印の180°は製作しておりません。

ロングエルボ Sch 5 S寸法・重量表



単位：mm

径の呼び		外 径	内径	厚さ	形 状				概略重量 90E(L) kg
					90°	45°	180°		
(A)	(B)	OD	ID	t	F	H	P	K	
15	1/2	21.7	18.4	1.65	38.1	15.8	76.2	49.0	0.049
20	3/4	27.2	23.9	1.65	38.1	15.8	76.2	51.7	0.062
25	1	34.0	30.7	1.65	38.1	15.8	76.2	55.1	0.079
32	1-1/4	42.7	39.4	1.65	47.6	19.7	95.2	69.0	0.125
40	1-1/2	48.6	45.3	1.65	57.2	23.7	114.4	81.5	0.171
50	2	60.5	57.2	1.65	76.2	31.6	152.4	106.5	0.286
65	2-1/2	76.3	72.1	2.1	95.3	39.5	190.6	133.5	0.575
80	3	89.1	84.9	2.1	114.3	47.3	228.6	158.9	0.808
90	3-1/2	101.6	97.4	2.1	133.4	55.3	266.8	184.2	1.08
100	4	114.3	110.1	2.1	152.4	63.1	304.8	209.6	1.39
125	5	139.8	134.2	2.8	190.5	78.9	381.0	260.4	2.83
150	6	165.2	159.6	2.8	228.6	94.7	457.2	311.2	4.02
200	8	216.3	210.7	2.8	304.8	126.3	609.6	413.0	7.05
250	10	267.4	260.6	3.4	381.0	157.8	762.0	514.7	13.2
300	12	318.5	310.5	4.0	457.2	189.4	914.4	616.5	22.3

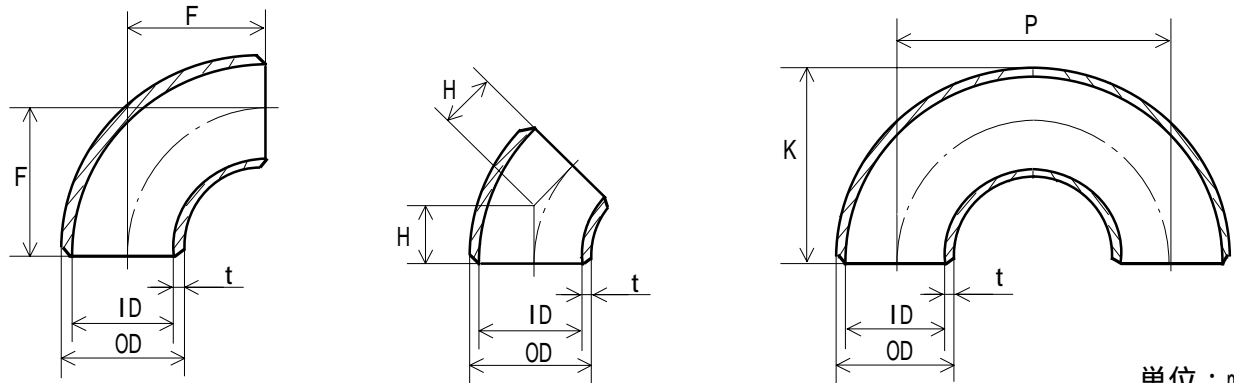
1．重量は90°分を示し、180°は×2、45°は×1/2とする。

2．180°エルボは、別途御相談下さい。

3．上記以外の径の呼び、角度については別途御相談下さい。

厚さ5S, 10S, 20Sはステンレス鋼製管継手にのみ適用します。

ロングエルボ Sch 10 S寸法・重量表



単位：mm

径の呼び		外径	内径	厚さ	形状				概略重量 90E(L) kg
					90°	45°	180°		
(A)	(B)	OD	ID	t	F	H	P	K	
15	1/2	21.7	17.5	2.1	38.1	15.8	76.2	49.0	0.061
20	3/4	27.2	23.0	2.1	38.1	15.8	76.2	51.7	0.078
25	1	34.0	28.4	2.8	38.1	15.8	76.2	55.1	0.129
32	1-1/4	42.7	37.1	2.8	47.6	19.7	95.2	69.0	0.206
40	1-1/2	48.6	43.0	2.8	57.2	23.7	114.4	81.5	0.284
50	2	60.5	54.9	2.8	76.2	31.6	152.4	106.5	0.476
65	2-1/2	76.3	70.3	3.0	95.3	39.5	190.6	133.5	0.811
80	3	89.1	83.1	3.0	114.3	47.3	228.6	158.9	1.41
90	3-1/2	101.6	95.6	3.0	133.4	55.3	266.8	184.2	1.53
100	4	114.3	108.3	3.0	152.4	63.1	304.8	209.6	1.97
125	5	139.8	133.0	3.4	190.5	78.9	381.0	260.4	3.42
150	6	165.2	158.4	3.4	228.6	94.7	457.2	311.2	4.87
200	8	216.3	208.3	4.0	304.8	126.3	609.6	413.0	10.0
250	10	267.4	259.4	4.0	381.0	157.8	762.0	514.7	15.5
300	12	318.5	309.5	4.5	457.2	189.4	914.4	616.5	25.0

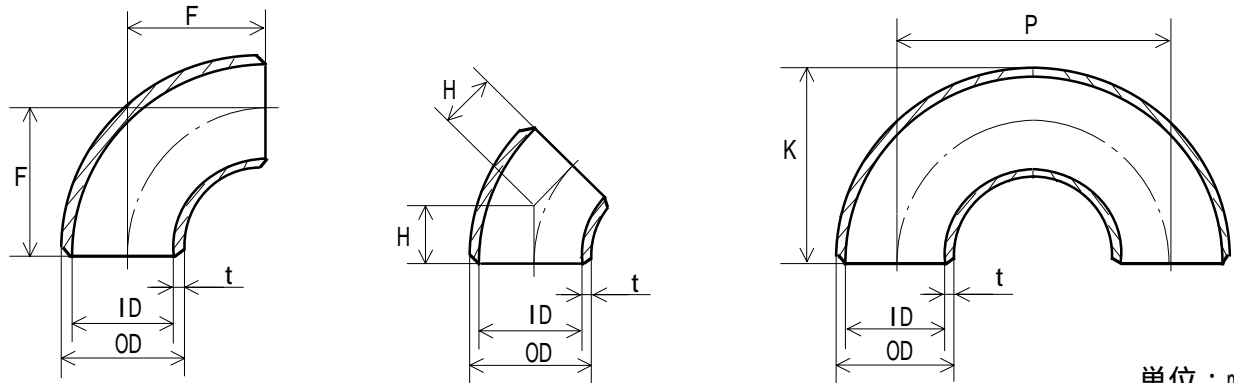
1. 重量は90°分を示し、180°は×2、45°は×1/2とする。

2. 180°エルボは、別途御相談下さい。

3. 上記以外の径の呼び、角度については別途御相談下さい。

厚さ5S, 10S, 20Sはステンレス鋼製管継手にのみ適用します。

ロングエルボ Sch 20 S寸法・重量表



単位：mm

径の呼び		外径	内径	厚さ	形状				概略重量 90E(L) kg
					90°	45°	180°		
(A)	(B)	OD	ID	t	F	H	P	K	
15	1/2	21.7	16.7	2.5	38.1	15.8	76.2	49.0	0.071
20	3/4	27.2	22.2	2.5	38.1	15.8	76.2	51.7	0.091
25	1	34.0	28.0	3.0	38.1	15.8	76.2	55.1	0.137
32	1-1/4	42.7	36.7	3.0	47.6	19.7	95.2	69.0	0.219
40	1-1/2	48.6	42.6	3.0	57.2	23.7	114.4	81.5	0.303
50	2	60.5	53.5	3.5	76.2	31.6	152.4	106.5	0.588
65	2-1/2	76.3	69.3	3.5	95.3	39.5	190.6	133.5	0.940
80	3	89.1	81.1	4.0	114.3	47.3	228.6	158.9	1.51
90	3-1/2	101.6	93.6	4.0	133.4	55.3	266.8	184.2	2.02
100	4	114.3	106.3	4.0	152.4	63.1	304.8	209.6	2.60
125	5	139.8	129.8	5.0	190.5	78.9	381.0	260.4	4.97
150	6	165.2	155.2	5.0	228.6	94.7	457.2	311.2	7.09
200	8	216.3	203.3	6.5	304.8	126.3	609.6	413.0	16.1
250	10	267.4	254.4	6.5	381.0	157.8	762.0	514.7	25.0
300	12	318.5	305.5	6.5	457.2	189.4	914.4	616.5	35.9

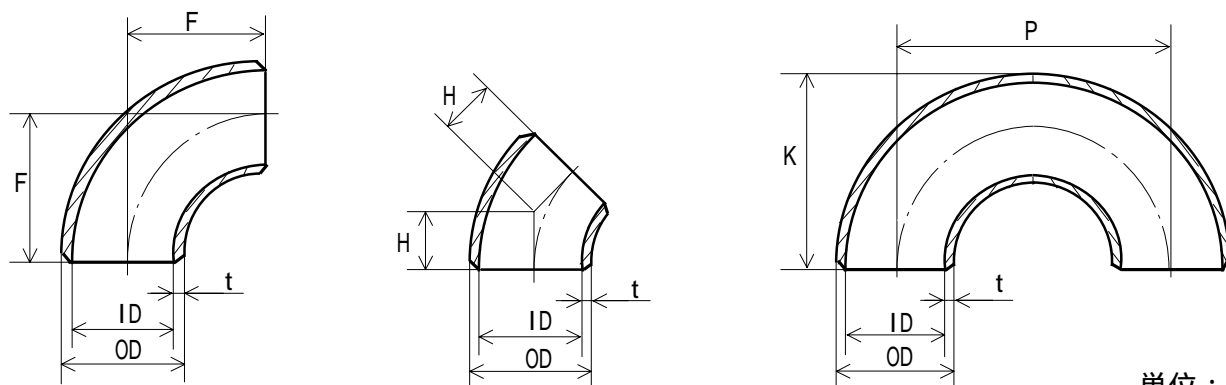
1．重量は90°分を示し、180°は×2、45°は×1/2とする。

2．180°エルボは、別途御相談下さい。

3．上記以外の径の呼び、角度については別途御相談下さい。

厚さ5S, 10S, 20Sはステンレス鋼製管継手にのみ適用します。

ロングエルボ Sch 40寸法・重量表

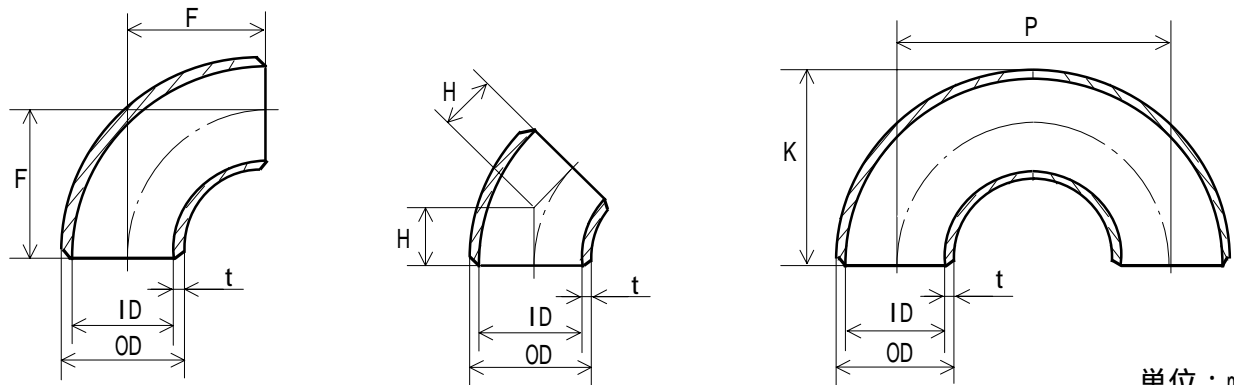


単位：mm

径の呼び		外径	内径	厚さ	形状				概略重量 90E(L) kg
					90°	45°	180°		
(A)	(B)	OD	ID	t	F	H	P	K	
15	1/2	21.7	16.1	2.8	38.1	15.8	76.2	49.0	0.078
20	3/4	27.2	21.4	2.9	38.1	15.8	76.2	51.7	0.104
25	1	34.0	27.2	3.4	38.1	15.8	76.2	55.1	0.153
32	1-1/4	42.7	35.5	3.6	47.6	19.7	95.2	69.0	0.259
40	1-1/2	48.6	41.2	3.7	57.2	23.7	114.4	81.5	0.368
50	2	60.5	52.7	3.9	76.2	31.6	152.4	106.5	0.651
65	2-1/2	76.3	65.9	5.2	95.3	39.5	190.6	133.5	1.36
80	3	89.1	78.1	5.5	114.3	47.3	228.6	158.9	2.03
90	3-1/2	101.6	90.2	5.7	133.4	55.3	266.8	184.2	2.82
100	4	114.3	102.3	6.0	152.4	63.1	304.8	209.6	3.83
125	5	139.8	126.6	6.6	190.5	78.9	381.0	260.4	6.48
150	6	165.2	151.0	7.1	228.6	94.7	457.2	311.2	9.93
175	7	190.7	175.7	7.5	266.7	110.5	533.4	362.1	14.2
200	8	216.3	199.9	8.2	304.8	126.3	609.6	413.0	20.1
250	10	267.4	248.8	9.3	381.0	157.8	762.0	514.7	35.4
300	12	318.5	297.9	10.3	457.2	189.4	914.4	616.5	56.2
350	14	355.6	333.4	11.1	533.4	220.9	1066.8	711.2	78.9
400	16	406.4	381.0	12.7	609.6	252.5	1219.2	812.8	118.0
450	18	457.2	428.6	14.3	685.8	284.1	1371.6	914.4	168.0
500	20	508.0	477.8	15.1	762.0	315.6	1524.0	1016.0	219.0

- 1 . 印は日本工業規格(J I S)にふくまれておりません。
- 2 . 重量は90°分を示し、180°は×2、45°は×1/2とする。
- 3 . 印の180°は製作しておりません。

ロングエルボ Sch 80寸法・重量表

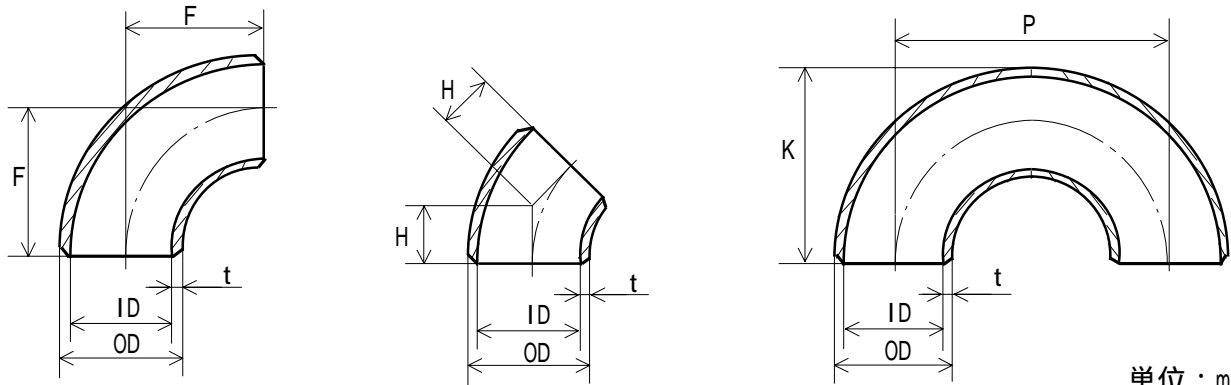


単位：mm

径の呼び		外径	内径	厚さ	形状				概略重量 90E(L) kg
					90°	45°	180°		
(A)	(B)	OD	ID	t	F	H	P	K	
15	1/2	21.7	14.3	3.7	38.1	15.8	76.2	49.0	0.098
20	3/4	27.2	19.4	3.9	38.1	15.8	76.2	51.7	0.134
25	1	34.0	25.0	4.5	38.1	15.8	76.2	55.1	0.196
32	1-1/4	42.7	32.9	4.9	47.6	19.7	95.2	69.0	0.341
40	1-1/2	48.6	38.4	5.1	57.2	23.7	114.4	81.5	0.491
50	2	60.5	49.5	5.5	76.2	31.6	152.4	106.5	0.892
65	2-1/2	76.3	62.3	7.0	95.3	39.5	190.6	133.5	1.79
80	3	89.1	73.9	7.6	114.3	47.3	228.6	158.9	2.74
90	3-1/2	101.6	85.4	8.1	133.4	55.3	266.8	184.2	3.91
100	4	114.3	97.1	8.6	152.4	63.1	304.8	209.6	5.36
125	5	139.8	120.8	9.5	190.5	78.9	381.0	260.4	9.13
150	6	165.2	143.2	11.0	228.6	94.7	457.2	311.2	15.0
175	7	190.7	165.3	12.7	266.7	110.5	533.4	362.1	23.3
200	8	216.3	190.9	12.7	304.8	126.3	609.6	413.0	30.5
250	10	267.4	237.2	15.1	381.0	157.8	762.0	514.7	56.2
300	12	318.5	283.7	17.4	457.2	189.4	914.4	616.5	92.7
350	14	355.6	317.6	19.0	533.4	220.9	1066.8	711.2	132.0
400	16	406.4	363.6	21.4	609.6	252.5	1219.2	812.8	194.0
450	18	457.2	409.6	23.8	685.8	284.1	1371.6	914.4	274.0
500	20	508.0	455.6	26.2	762.0	315.6	1524.0	1016.0	372.0

- 1 . 印は日本工業規格(J I S)にふくまれておりません。
- 2 . 重量は90°分を示し、180°は×2、45°は×1/2とする。
- 3 . 印の180°は製作しておりません。

ロングエルボ Sch 160寸法・重量表



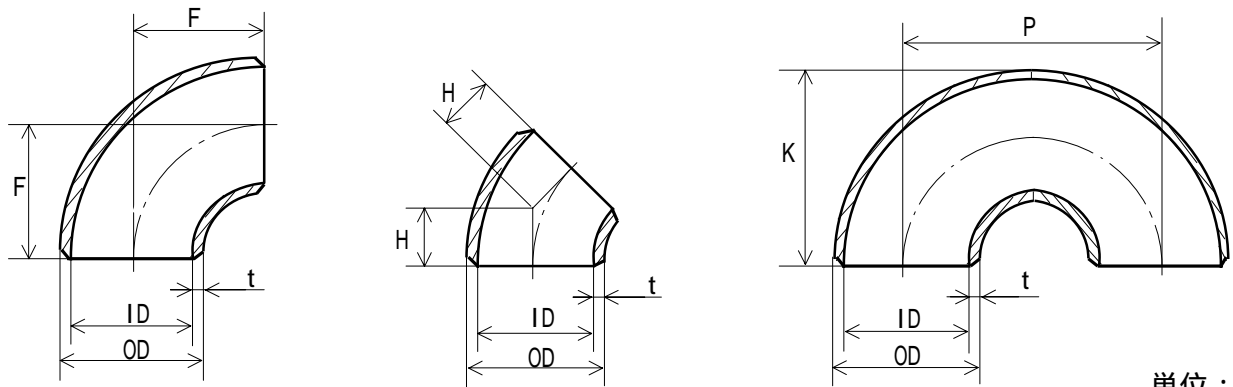
単位：mm

径の呼び		外径	内径	厚さ	形状				概略重量 90E(L) kg
					90°	45°	180°		
(A)	(B)	OD	ID	t	F	H	P	K	
15	1/2	21.7	12.3	4.7	38.1	15.8	76.2	49.0	0.118
20	3/4	27.2	16.2	5.5	38.1	15.8	76.2	51.7	0.176
25	1	34.0	21.2	6.4	38.1	15.8	76.2	55.1	0.260
32	1-1/4	42.7	29.9	6.4	47.6	19.7	95.2	69.0	0.428
40	1-1/2	48.6	34.4	7.1	57.2	23.7	114.4	81.5	0.652
50	2	60.5	43.1	8.7	76.2	31.6	152.4	106.5	1.33
65	2-1/2	76.3	57.3	9.5	95.3	39.5	190.6	133.5	2.34
80	3	89.1	66.9	11.1	114.3	47.3	228.6	158.9	3.83
90	3-1/2	101.6	76.2	12.7	133.4	55.3	266.8	184.2	5.83
100	4	114.3	87.3	13.5	152.4	63.1	304.8	209.6	8.03
125	5	139.8	108.0	15.9	190.5	78.9	381.0	260.4	14.5
150	6	165.2	128.8	18.2	228.6	94.7	457.2	311.2	23.7
200	8	216.3	170.3	23.0	304.8	126.3	609.6	413.0	52.4
250	10	267.4	210.2	28.6	381.0	157.8	762.0	514.7	101.0
300	12	318.5	251.9	33.3	457.2	189.4	914.4	616.5	168.0
350	14	355.6	284.2	35.7	533.4	220.9	1066.8	711.2	236.0
400	16	406.4	325.4	40.5	609.6	252.5	1219.2	812.8	350.0

1. 重量は90°分を示し、180°は×2、45°は×1/2とする。

2. 印の180°は製作しておりません。

ショートエルボ F S G P寸法・重量表

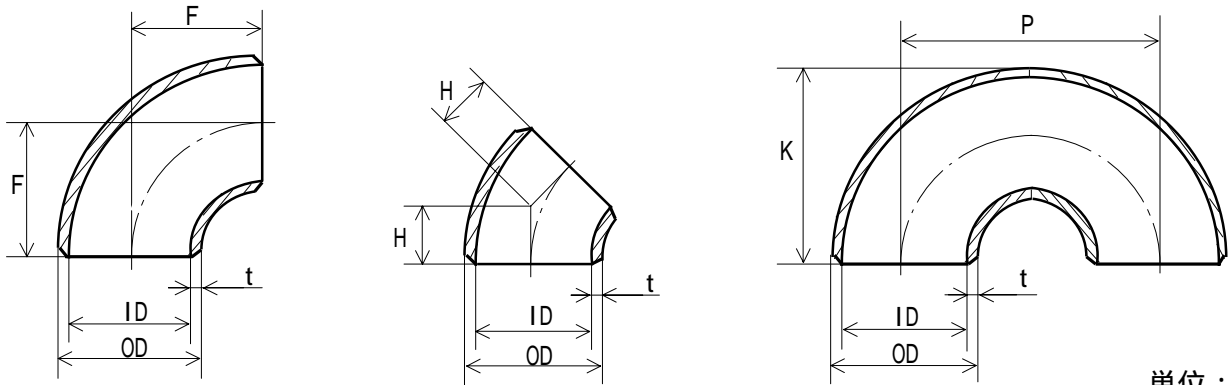


単位：mm

径の呼び		外径	内径	厚さ	形状				概略重量 90E(S) kg
					90°	45°	180°		
(A)	(B)	OD	ID	t	F	H	P	K	
25	1	34.0	27.6	3.2	25.4		50.8	42.4	0.097
32	1-1/4	42.7	35.7	3.5	31.8		63.6	53.2	0.169
40	1-1/2	48.6	41.6	3.5	38.1	15.8	76.2	62.4	0.233
50	2	60.5	52.9	3.8	50.8	21.0	101.6	81.1	0.423
65	2-1/2	76.3	67.9	4.2	63.5	26.3	127.0	101.7	0.744
80	3	89.1	80.7	4.2	76.2	31.6	152.4	120.8	1.05
90	3-1/2	101.6	93.2	4.2	88.9	36.8	177.8	139.7	1.41
100	4	114.3	105.3	4.5	101.6	42.1	203.2	158.8	1.94
125	5	139.8	130.8	4.5	127.0	52.6	254.0	196.9	2.99
150	6	165.2	155.2	5.0	152.4	63.1	304.8	235.0	4.72
175	7	190.7	180.1	5.3	177.8	73.6	355.6	273.2	6.76
200	8	216.3	204.7	5.8	203.2	84.2	406.4	311.4	9.60
225	9	241.8	229.4	6.2	228.6	94.7		349.5	12.9
250	10	267.4	254.2	6.6	254.0	105.2	508.0	387.7	16.9
300	12	318.5	304.7	6.9	304.8	126.2	609.6	464.1	25.4
350	14	355.6	339.8	7.9	355.6	147.3	711.2	533.4	37.8
400	16	406.4	390.6	7.9	406.4	168.3	812.8	609.6	49.5
450	18	457.2	441.4	7.9	457.2	189.4	914.4	685.8	62.8
500	20	508.0	492.2	7.9	508.0	210.4	1016.0	762.0	77.7

- 1 . 印は日本工業規格(J I S)にふくまれておりません。
- 2 . 重量は90°分を示し、180°は×2、45°は×1/2とする。
- 3 . 印の180°は製作しておりません。

ショートエルボ Sch 5 S寸法・重量表



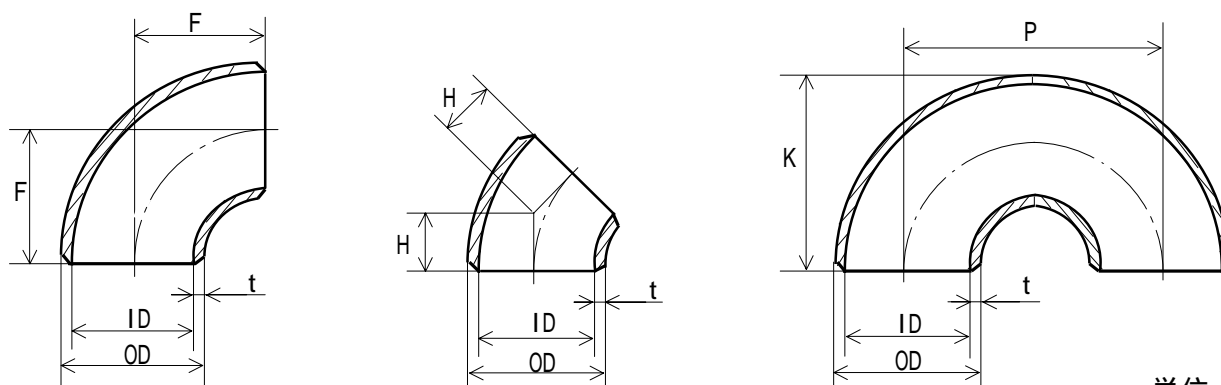
単位：mm

径の呼び		外径	内径	厚さ	形状				概略重量 90E(S) kg
					90°	45°	180°		
(A)	(B)	OD	ID	t	F	H	P	K	
25	1	34.0	30.7	1.7	25.4		50.8	42.4	0.053
32	1-1/4	42.7	39.4	1.7	31.8		63.6	53.2	0.083
40	1-1/2	48.6	45.3	1.7	38.1		76.2	62.4	0.114
50	2	60.5	57.2	1.7	50.8	21.0	101.6	81.1	0.191
65	2-1/2	76.3	72.1	2.1	63.5	26.3	127.0	101.7	0.383
80	3	89.1	84.9	2.1	76.2	31.6	152.4	120.8	0.539
90	3-1/2	101.6	97.4	2.1	88.9	36.8	177.8	139.7	0.719
100	4	114.3	110.1	2.1	101.6	42.1	203.2	158.8	0.926
125	5	139.8	134.2	2.8	127.0	52.6	254.0	196.9	1.89
150	6	165.2	159.6	2.8	152.4	63.1	304.8	235.0	2.68
200	8	216.3	210.7	2.8	203.2	84.2	406.4	311.4	4.70
250	10	267.4	260.6	3.4	254.0	105.2	508.0	387.7	8.82
300	12	318.5	310.5	4.0	304.8	126.2	609.6	464.1	14.8

- 1．重量は90°分を示し、180°は×2、45°は×1/2とする。
- 2．180°エルボは、別途御相談下さい。
- 3．上記以外の径の呼び、角度については別途御相談下さい。

厚さ5S, 10S, 20Sはステンレス鋼製管継手にのみ適用します。

ショートエルボ Sch 10 S寸法・重量表



単位：mm

径の呼び		外径	内径	厚さ	形状				概略重量 90E(S)
					90°	45°	180°		
(A)	(B)	OD	ID	t	F	H	P	K	kg
25	1	34.0	28.4	2.8	25.4		50.8	42.4	0.086
32	1-1/4	42.7	37.1	2.8	31.8		63.6	53.2	0.137
40	1-1/2	48.6	43.0	2.8	38.1		76.2	62.4	0.189
50	2	60.5	54.9	2.8	50.8	21.0	101.6	81.1	0.318
65	2-1/2	76.3	70.3	3.0	63.5	26.3	127.0	101.7	0.540
80	3	89.1	83.1	3.0	76.2	31.6	152.4	120.8	0.762
90	3-1/2	101.6	95.6	3.0	88.9	36.8	177.8	139.7	1.02
100	4	114.3	108.3	3.0	101.6	42.1	203.2	158.8	1.31
125	5	139.8	133.0	3.4	127.0	52.6	254.0	196.9	2.28
150	6	165.2	158.4	3.4	152.4	63.1	304.8	235.0	3.24
200	8	216.3	208.3	4.0	203.2	84.2	406.4	311.4	6.68
250	10	267.4	259.4	4.0	254.0	105.2	508.0	387.7	10.4
300	12	318.5	309.5	4.5	304.8	126.2	609.6	464.1	16.7

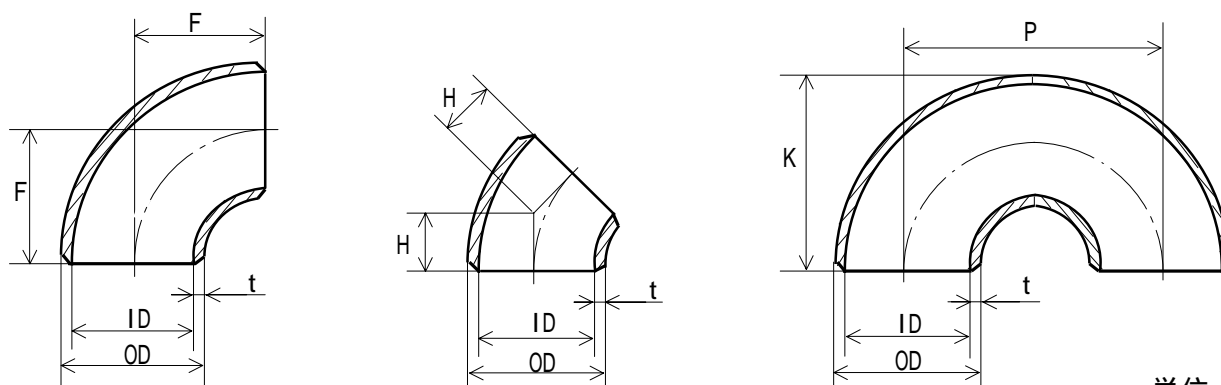
1．重量は90°分を示し、180°は×2、45°は×1/2とする。

2．180°エルボは、別途御相談下さい。

3．上記以外の径の呼び、角度については別途御相談下さい。

厚さ5S, 10S, 20Sはステンレス鋼製管継手にのみ適用します。

ショートエルボ Sch 20 S寸法・重量表



単位：mm

径の呼び		外径	内径	厚さ	形状				概略重量 90E(S)
					90°	45°	180°		
(A)	(B)	OD	ID	t	F	H	P	K	kg
25	1	34.0	28.0	3.0	25.4		50.8	42.4	0.091
32	1-1/4	42.7	36.7	3.0	31.8		63.6	53.2	0.147
40	1-1/2	48.6	42.6	3.0	38.1		76.2	62.4	0.202
50	2	60.5	53.5	3.5	50.8	21.0	101.6	81.1	0.392
65	2-1/2	76.3	69.3	3.5	63.5	26.3	127.0	101.7	0.626
80	3	89.1	81.1	4.0	76.2	31.6	152.4	120.8	1.00
90	3-1/2	101.6	93.6	4.0	88.9	36.8	177.8	139.7	1.34
100	4	114.3	106.3	4.0	101.6	42.1	203.2	158.8	1.73
125	5	139.8	129.8	5.0	127.0	52.6	254.0	196.9	3.31
150	6	165.2	155.2	5.0	152.4	63.1	304.8	235.0	4.72
200	8	216.3	203.3	6.5	203.2	84.2	406.4	311.4	10.7
250	10	267.4	254.4	6.5	254.0	105.2	508.0	387.7	16.7
300	12	318.5	305.5	6.5	304.8	126.2	609.6	464.1	23.9

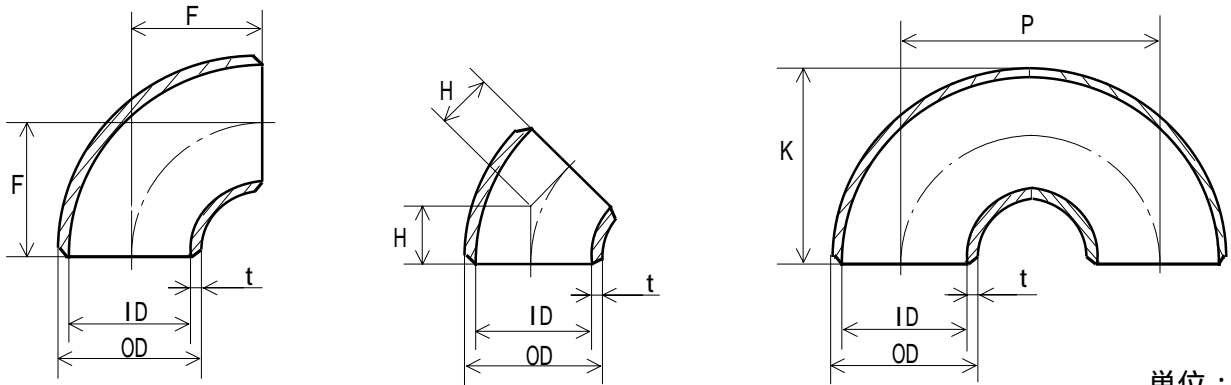
1．重量は90°分を示し、180°は×2、45°は×1/2とする。

2．180°エルボは、別途御相談下さい。

3．上記以外の径の呼び、角度については別途御相談下さい。

厚さ5S, 10S, 20Sはステンレス鋼製管継手にのみ適用します。

ショートエルボ Sch 40寸法・重量表

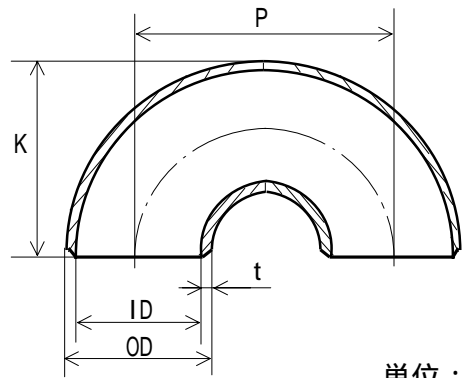
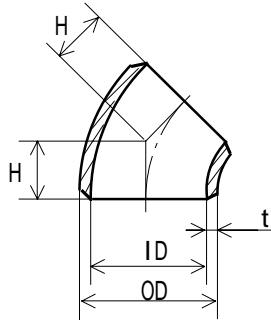
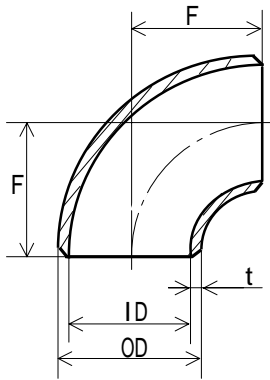


単位：mm

径の呼び		外径	内径	厚さ	形状				概略重量 90E(S) kg
					90°	45°	180°		
(A)	(B)	OD	ID	t	F	H	P	K	
25	1	34.0	27.2	3.4	25.4		50.8	42.4	0.102
32	1-1/4	42.7	35.5	3.6	31.8		63.6	53.2	0.173
40	1-1/2	48.6	41.2	3.7	38.1	15.8	76.2	62.4	0.245
50	2	60.5	52.7	3.9	50.8	21.0	101.6	81.1	0.434
65	2-1/2	76.3	65.9	5.2	63.5	26.3	127.0	101.7	0.909
80	3	89.1	78.1	5.5	76.2	31.6	152.4	120.8	1.36
90	3-1/2	101.6	90.2	5.7	88.9	36.8	177.8	139.7	1.88
100	4	114.3	102.3	6.0	101.6	42.1	203.2	158.8	2.55
125	5	139.8	126.6	6.6	127.0	52.6	254.0	196.9	4.32
150	6	165.2	151.0	7.1	152.4	63.1	304.8	235.0	6.62
175	7	190.7	175.7	7.5	177.8	73.6	355.6	273.2	9.45
200	8	216.3	199.9	8.2	203.2	84.2	406.4	311.4	13.4
250	10	267.4	248.8	9.3	254.0	105.2	508.0	387.7	23.6
300	12	318.5	297.9	10.3	304.8	126.2	609.6	464.1	37.4
350	14	355.6	333.4	11.1	355.6	147.3	711.2	533.4	52.6
400	16	406.4	381.0	12.7	406.4	168.3	812.8	609.6	78.6
450	18	457.2	428.6	14.3	457.2	189.4	914.4	685.8	112.0
500	20	508.0	477.8	15.1	508.0	210.4	1016.0	762.0	146.0

- 1 . 印は日本工業規格(J I S)にふくまれておりません。
- 2 . 重量は90°分を示し、180°は×2、45°は×1/2とする。
- 3 . 印の180°は製作しておりません。

ショートエルボ Sch 80寸法・重量表



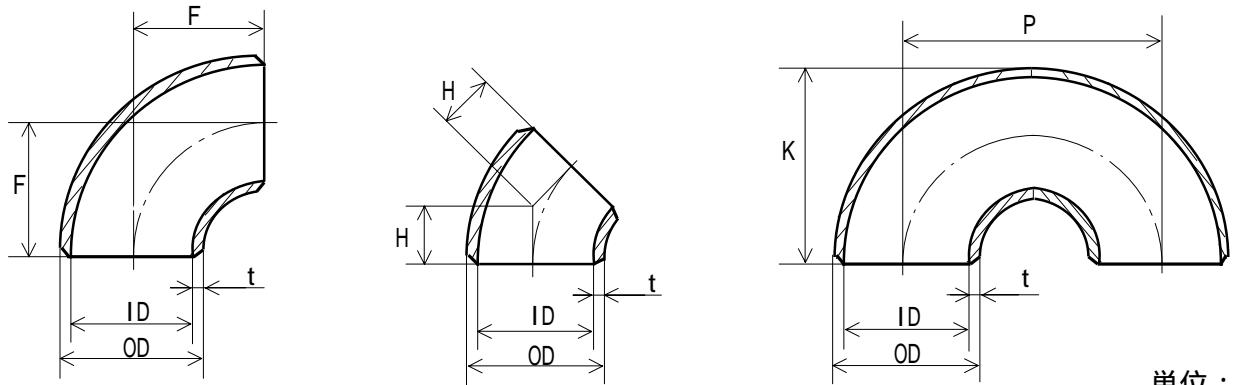
単位：mm

径の呼び		外径	内径	厚さ	形状				概略重量 90E(S) kg
					90°	45°	180°		
(A)	(B)	OD	ID	t	F	H	P	K	
25	1	34.0	25.0	4.5	25.4		50.8	42.4	0.130
32	1-1/4	42.7	32.9	4.9	31.8		63.6	53.2	0.228
40	1-1/2	48.6	38.4	5.1	38.1	15.8	76.2	62.4	0.327
50	2	60.5	49.5	5.5	50.8	21.0	101.6	81.1	0.595
65	2-1/2	76.3	62.3	7.0	63.5	26.3	127.0	101.7	1.19
80	3	89.1	73.9	7.6	76.2	31.6	152.4	120.8	1.83
90	3-1/2	101.6	85.4	8.1	88.9	36.8	177.8	139.7	2.61
100	4	114.3	97.1	8.6	101.6	42.1	203.2	158.8	3.57
125	5	139.8	120.8	9.5	127.0	52.6	254.0	196.9	6.08
150	6	165.2	143.2	11.0	152.4	63.1	304.8	235.0	10.0
200	8	216.3	190.9	12.7	203.2	84.2	406.4	311.4	20.3
250	10	267.4	237.2	15.1	254.0	105.2	508.0	387.7	37.4
300	12	318.5	283.7	17.4	304.8	126.2	609.6	464.1	61.8
350	14	355.6	317.6	19.0	355.6	147.3	711.2	533.4	88.0
400	16	406.4	363.6	21.4	406.4	168.3	812.8	609.6	130.0
450	18	457.2	409.6	23.8	457.2	189.4	914.4	685.8	183.0
500	20	508.0	455.6	26.2	508.0	210.4	1016.0	762.0	248.0

1. 重量は90°分を示し、180°は×2、45°は×1/2とする。

2. 印の180°は製作しておりません。

ショートエルボ Sch 160寸法・重量表

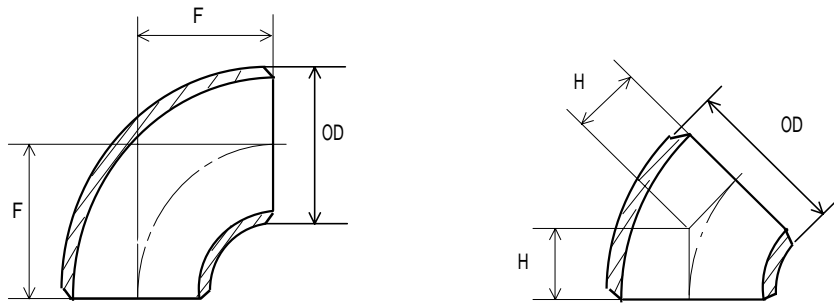


単位：mm

径の呼び		外径	内径	厚さ	形状				概略重量 90E(S) kg
					90°	45°	180°		
(A)	(B)	OD	ID	t	F	H	P	K	
40	1-1/2	48.6	34.4	7.1	38.1	15.8	76.2	62.4	0.434
50	2	60.5	43.1	8.7	50.8	21.0	101.6	81.1	0.886
65	2-1/2	76.3	57.3	9.5	63.5	26.3	127.0	101.7	1.56
80	3	89.1	66.9	11.1	76.2	31.6	152.4	120.8	2.55
100	4	114.3	87.3	13.5	101.6	42.1	203.2	158.8	5.35
125	5	139.8	108.0	15.9	127.0	52.6	254.0	196.9	9.68
150	6	165.2	128.8	18.2	152.4	63.1	304.8	235.0	15.8
200	8	216.3	170.3	23.0	203.2	84.2	406.4	311.4	35.0
250	10	267.4	210.2	28.6	254.0	105.2	508.0	387.7	67.1
300	12	318.5	251.9	33.3	304.8	126.2	609.6	464.1	112.0
350	14	355.6	284.2	35.7	355.6	147.3	711.2	533.4	157.0
400	16	406.4	325.4	40.5	406.4	168.3	812.8	609.6	233.0

1. 重量は90°分を示し、180°は×2、45°は×1/2とする。
2. 印の180°は製作しておりません。

鋼板製 エルボ 寸法・重量表

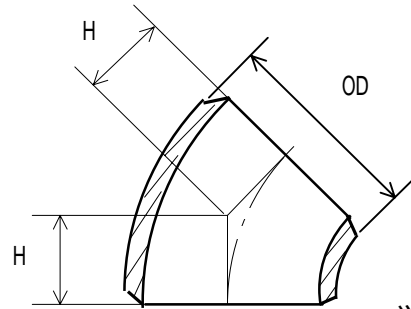
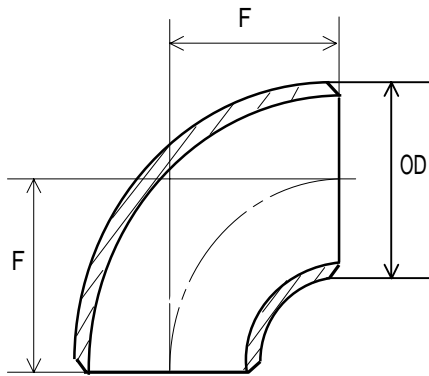


径の呼び		外径	厚 さ			中心から端面までの距離				概 略 重 量 kg					
						F		H		LG		STD		XS	
(A)	(B)	OD	LG	STD	XS	ロング	ショート	ロング	ショート	ロング	ショート	ロング	ショート	ロング	ショート
400	16	406.4	7.9	9.5	12.7	609.6	406.4	252.5	168.3	74.3	49.5	89.0	59.3	118	78.6
450	18	457.2	7.9	9.5	12.7	685.8	457.2	284.1	189.4	94.2	62.8	113	75.3	150	99.9
500	20	508.0	7.9	9.5	12.7	762.0	508.0	315.6	210.4	116	77.7	140	93.1	186	124
550	22	558.8	7.9	9.5	12.7	838.2	558.8	347.2	231.5	114	94.1	169	113	225	150
600	24	609.6	7.9	9.5	12.7	914.4	609.6	378.7	252.5	168	112	202	135	268	179
650	26	660.4	7.9	9.5	12.7	990.6	660.4	410.3	273.5	198	132	237	158	315	210
700	28	711.2	7.9	9.5	12.7	1066.8	711.2	441.9	294.6	229	153	275	183	366	244
750	30	762.0	7.9	9.5	12.7	1143.0	762.0	473.4	315.6	264	176	316	211	421	281
800	32	812.8	7.9	9.5	12.7	1219.2	812.8	505.0	336.7	300	200	360	240	480	320
850	34	863.6	7.9	9.5	12.7	1295.4	863.6	536.6	357.7	339	226	407	271	542	361
900	36	914.4	7.9	9.5	12.7	1371.6	914.4	568.1	378.7	380	253	456	304	608	405
950	38	965.2	7.9	9.5	12.7	1447.8	965.2	599.7	399.8	424	282	509	339	678	452
1000	40	1016.0	7.9	9.5	12.7	1524.0	1016.0	631.2	420.8	470	313	564	376	752	501
1050	42	1066.8	7.9	9.5	12.7	1600.2	1066.8	662.8	441.9	518	345	622	415	829	553
1100	44	1117.6	7.9	9.5	12.7	1676.4	1117.6	694.4	462.9	569	379	683	455	910	607
1150	46	1168.4	7.9	9.5	12.7	1752.6	1168.4	725.9	484.0	622	415	747	498	995	664
1200	48	1219.2	7.9	9.5	12.7	1828.8	1219.2	757.5	505.0	677	451	813	542	1084	723

1. 重量は90°分を示し、180°は×2、45°は×1/2とする。

2. 本表以外の厚さも製作可能でありますのでご相談下さい。

鋼板製 ロングエルボ LG 寸法・重量表

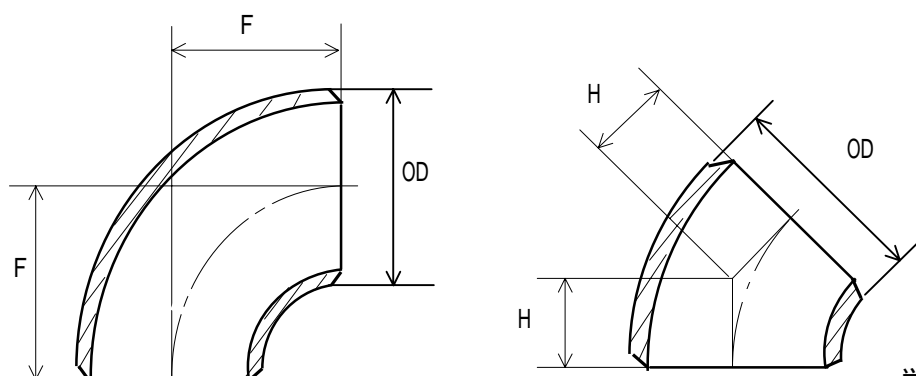


単位：mm

径の呼び		外径	内径	厚さ	形状		概略重量 90E(L)
					90°	45°	
(A)	(B)	OD	ID	t	F	H	kg
400	16	406.4	390.6	7.9	609.6	252.5	74.3
450	18	457.2	441.4	7.9	685.8	284.1	94.2
500	20	508.0	492.2	7.9	762.0	315.6	116
550	22	558.8	543.0	7.9	838.2	347.2	114
600	24	609.6	593.8	7.9	914.4	378.7	168
650	26	660.4	644.6	7.9	990.6	410.3	198
700	28	711.2	695.4	7.9	1066.8	441.9	229
750	30	762.0	746.2	7.9	1143.0	473.4	264
800	32	812.8	797.0	7.9	1219.2	505.0	300
850	34	863.6	847.8	7.9	1295.4	536.6	339
900	36	914.4	898.6	7.9	1371.6	568.1	380
950	38	965.2	949.4	7.9	1447.8	599.7	424
1000	40	1016.0	1000.2	7.9	1524.0	631.2	470
1050	42	1066.8	1051.0	7.9	1600.2	662.8	518
1100	44	1117.6	1101.8	7.9	1676.4	694.4	569
1150	46	1168.4	1152.6	7.9	1752.6	725.9	622
1200	48	1219.2	1203.4	7.9	1828.8	757.5	677

* 重量は90°分を示し、45°は×1/2とする。

鋼板製 ロングエルボ STD 寸法・重量表

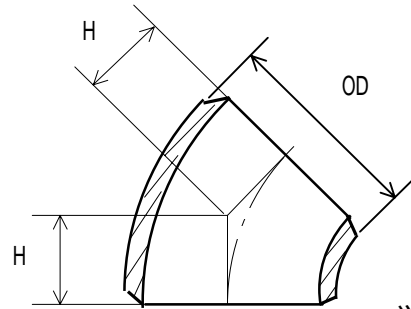
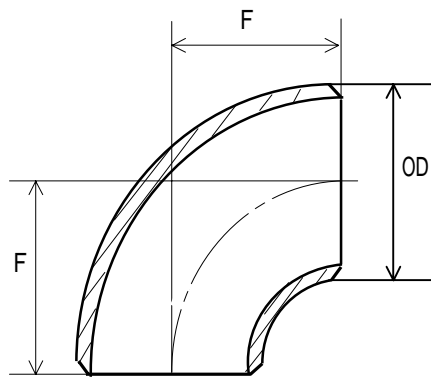


単位：mm

径の呼び		外径	内径	厚さ	形状		概略重量 90E(L)
					90°	45°	
(A)	(B)	OD	ID	t	F	H	kg
400	16	406.4	387.4	9.5	609.6	252.5	89.0
450	18	457.2	438.2	9.5	685.8	284.1	113
500	20	508.0	489.0	9.5	762.0	315.6	140
550	22	558.8	539.8	9.5	838.2	347.2	169
600	24	609.6	590.6	9.5	914.4	378.7	202
650	26	660.4	641.4	9.5	990.6	410.3	237
700	28	711.2	692.2	9.5	1066.8	441.9	275
750	30	762.0	743.0	9.5	1143.0	473.4	316
800	32	812.8	793.8	9.5	1219.2	505.0	360
850	34	863.6	844.6	9.5	1295.4	536.6	407
900	36	914.4	895.4	9.5	1371.6	568.1	456
950	38	965.2	946.2	9.5	1447.8	599.7	509
1000	40	1016.0	997.0	9.5	1524.0	631.2	564
1050	42	1066.8	1047.8	9.5	1600.2	662.8	622
1100	44	1117.6	1098.6	9.5	1676.4	694.4	683
1150	46	1168.4	1149.4	9.5	1752.6	725.9	747
1200	48	1219.2	1200.2	9.5	1828.8	757.5	813

* 重量は90°分を示し、45°は×1/2とする。

鋼板製 ロングエルボ XS 寸法・重量表

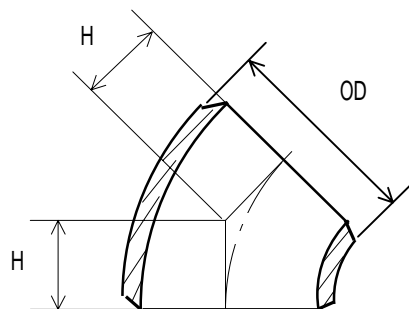
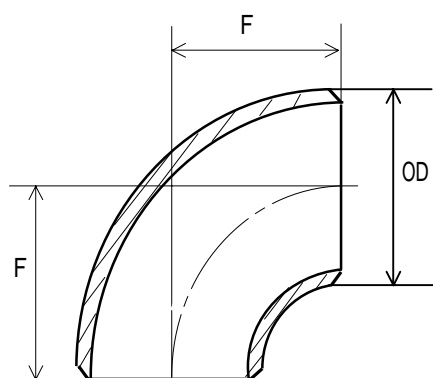


単位：mm

径の呼び		外 径	内径	厚さ	形 状		概略重量 90E(L)
					90°	45°	
(A)	(B)	OD	ID	t	F	H	kg
400	16	406.4	381.0	12.7	609.6	252.5	118
450	18	457.2	431.8	12.7	685.8	284.1	150
500	20	508.0	482.6	12.7	762.0	315.6	186
550	22	558.8	533.4	12.7	838.2	347.2	225
600	24	609.6	584.2	12.7	914.4	378.7	268
650	26	660.4	635.0	12.7	990.6	410.3	315
700	28	711.2	685.8	12.7	1066.8	441.9	366
750	30	762.0	736.6	12.7	1143.0	473.4	421
800	32	812.8	787.4	12.7	1219.2	505.0	480
850	34	863.6	838.2	12.7	1295.4	536.6	542
900	36	914.4	889.0	12.7	1371.6	568.1	608
950	38	965.2	939.8	12.7	1447.8	599.7	678
1000	40	1016.0	990.6	12.7	1524.0	631.2	752
1050	42	1066.8	1041.4	12.7	1600.2	662.8	829
1100	44	1117.6	1092.2	12.7	1676.4	694.4	910
1150	46	1168.4	1143.0	12.7	1752.6	725.9	995
1200	48	1219.2	1193.8	12.7	1828.8	757.5	1084

* 重量は90°分を示し、45°は×1/2とする。

鋼板製 ショートエルボ LG 寸法・重量表

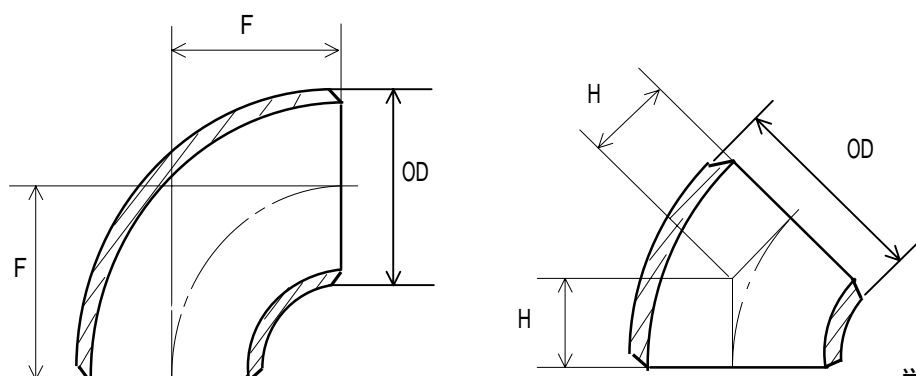


単位：mm

径の呼び		外径	内径	厚さ	形状		概略重量 90E(L)
					90°	45°	
(A)	(B)	OD	ID	t	F	H	kg
400	16	406.4	390.6	7.9	406.4	168.3	49.5
450	18	457.2	441.4	7.9	457.2	189.4	62.8
500	20	508.0	492.2	7.9	508.0	210.4	77.7
550	22	558.8	543.0	7.9	558.8	231.5	94.1
600	24	609.6	593.8	7.9	609.6	252.5	112
650	26	660.4	644.6	7.9	660.4	273.5	132
700	28	711.2	695.4	7.9	711.2	294.6	153
750	30	762.0	746.2	7.9	762.0	315.6	176
800	32	812.8	797.0	7.9	812.8	336.7	200
850	34	863.6	847.8	7.9	863.6	357.7	226
900	36	914.4	898.6	7.9	914.4	378.7	253
950	38	965.2	949.4	7.9	965.2	399.8	282
1000	40	1016.0	1000.2	7.9	1016.0	420.8	313
1050	42	1066.8	1051.0	7.9	1066.8	441.9	345
1100	44	1117.6	1101.8	7.9	1117.6	462.9	379
1150	46	1168.4	1152.6	7.9	1168.4	484.0	415
1200	48	1219.2	1203.4	7.9	1219.2	505.0	451

* 重量は90°分を示し、45°は×1/2とする。

鋼板製 ショートエルボ STD 寸法・重量表

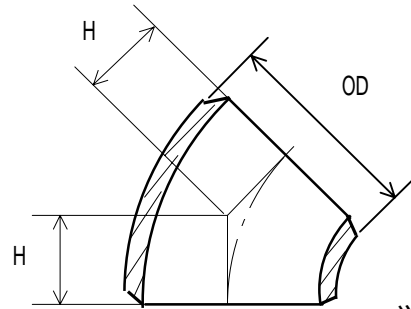
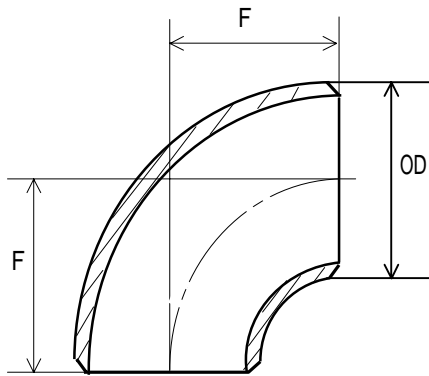


単位：mm

径の呼び		外径	内径	厚さ	形状		概略重量 90E(L)
					90°	45°	
(A)	(B)	OD	ID	t	F	H	kg
400	16	406.4	387.4	9.5	406.4	168.3	59.3
450	18	457.2	438.2	9.5	457.2	189.4	75.3
500	20	508.0	489.0	9.5	508.0	210.4	93.1
550	22	558.8	539.8	9.5	558.8	231.5	113
600	24	609.6	590.6	9.5	609.6	252.5	135
650	26	660.4	641.4	9.5	660.4	273.5	158
700	28	711.2	692.2	9.5	711.2	294.6	183
750	30	762.0	743.0	9.5	762.0	315.6	211
800	32	812.8	793.8	9.5	812.8	336.7	240
850	34	863.6	844.6	9.5	863.6	357.7	271
900	36	914.4	895.4	9.5	914.4	378.7	304
950	38	965.2	946.2	9.5	965.2	399.8	339
1000	40	1016.0	997.0	9.5	1016.0	420.8	376
1050	42	1066.8	1047.8	9.5	1066.8	441.9	415
1100	44	1117.6	1098.6	9.5	1117.6	462.9	455
1150	46	1168.4	1149.4	9.5	1168.4	484.0	498
1200	48	1219.2	1200.2	9.5	1219.2	505.0	542

* 重量は90°分を示し、45°は×1/2とする。

鋼板製 ショートエルボ XS 寸法・重量表



単位：mm

径の呼び		外径	内径	厚さ	形状		概略重量 90E(L)
					90°	45°	
(A)	(B)	OD	ID	t	F	H	kg
400	16	406.4	381.0	12.7	406.4	168.3	78.6
450	18	457.2	431.8	12.7	457.2	189.4	99.9
500	20	508.0	482.6	12.7	508.0	210.4	124
550	22	558.8	533.4	12.7	558.8	231.5	150
600	24	609.6	584.2	12.7	609.6	252.5	179
650	26	660.4	635.0	12.7	660.4	273.5	210
700	28	711.2	685.8	12.7	711.2	294.6	244
750	30	762.0	736.6	12.7	762.0	315.6	281
800	32	812.8	787.4	12.7	812.8	336.7	320
850	34	863.6	838.2	12.7	863.6	357.7	361
900	36	914.4	889.0	12.7	914.4	378.7	405
950	38	965.2	939.8	12.7	965.2	399.8	452
1000	40	1016.0	990.6	12.7	1016.0	420.8	501
1050	42	1066.8	1041.4	12.7	1066.8	441.9	553
1100	44	1117.6	1092.2	12.7	1117.6	462.9	607
1150	46	1168.4	1143.0	12.7	1168.4	484.0	664
1200	48	1219.2	1193.8	12.7	1219.2	505.0	723

* 重量は90°分を示し、45°は×1/2とする。