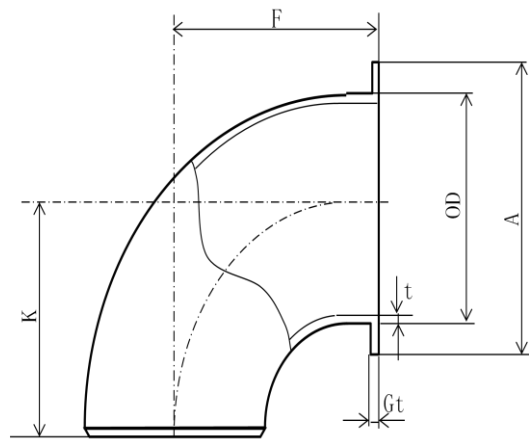




ステンレス鋼・フラップジョイント

(エルボ型：F F継手)

今回、炭素鋼に続きステンレス鋼にてフラップジョイントを新発売!!
 ステンレス配管においてもルーズ形フランジのメリットを生かした配管接続工法が
 実現いたしました。



F F継手寸法表

単位：mm

径の呼び		外径	厚さ		ロングタイプ		ツバの直径 10K フランジ使用時 A	概略重量 (kg)	
(A)	(B)		t・Gt		F	K		S5S	S10S
65	2-1/2	76.3	S5S 2.1	S10S 3.0	118	95.3	116	0.81	
80	3	89.1	S5S 2.1	S10S 3.0	137	114.3	126	1.81	
100	4	114.3	S5S 2.1	S10S 3.0	175	152.4	151	1.97	
125	5	139.8	S5S 2.1	S10S 3.4	220	190.5	182	3.42	
150	6	165.2	S5S 2.8	S10S 3.4	263	228.6	212	4.87	
200	8	216.3	S5S 2.8	S10S 4.0	339	304.8	262	10.0	

備考. ベベル側の内径の基準寸法は JIS B 2313 に準ずる。

※ S5S の開先形状はプレナム端となります。

※ SU につきましては開先加工で製作可能です、ご相談ください。

F F継手寸法許容差表

単位：mm

径の呼び		外径	厚さ		中心から端面 までの距離 F・K	ツバの径 A
(A)	(B)		t	Gt		
65	2-1/2	+1.6 -0.8	+限定しない -12.5%	+限定しない -25.0%	±1.6	±2.0
80	3	±1.6				
100	4					
125	5	+2.4 -1.6				
150	6					
200	8					