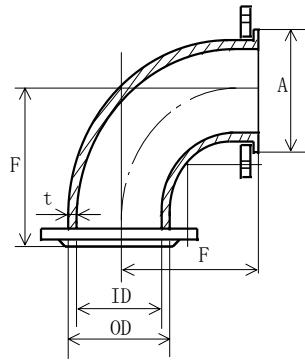
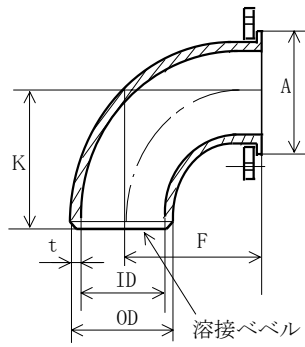


FF継手 寸法・重量表

D型(両フランジ)



S型(片フランジ)



単位：mm

径の呼び		外径	内径	厚さ	中心から端面までの距離				ツバの直径	概略重量 (kg)			
					ロングタイプ		ショートタイプ			ロングタイプ		ショートタイプ	
(A)	(B)	OD	ID	t	F	K	F	K	A	FFS型	FFD型	FFS型	FFD型
50	2	60.5	52.9	3.8	96	76.2			94	0.837			
65	2-1/2	76.3	67.9	4.2	118	95.3			114	1.43	※ 6.89		
80	3	89.1	80.7	4.2	137	114.3			124	1.91	※ 7.46		
100	4	114.3	105.3	4.5	175	152.4	※124	※101.6	149	3.39	※10.1	※ 2.42	
125	5	139.8	130.8	4.5	220	190.5	157	127.0	180	5.23	※15.5	3.74	※14.0
150	6	165.2	155.2	5.0	263	228.6	187	152.4	210	8.22	※21.9	5.8	※19.5
200	8	216.3	204.7	5.8	339	304.8	238	203.2	260	16.1	※32.7	11.2	※27.8
250	10	267.4	254.2	6.6	417	381.0	290	254.0	322	28.0	※54.5	19.9	※46.4

(注)※がついているサイズにつきましては、別途相談になります

- このFF継手は JIS B 2311 一般配管用鋼製突合せ溶接式管継手：FSGPの製造方法に準拠しております。
- このFF継手に用いるフランジは10Kルーズ形フランジとしています。
- FF継手は黒管・白管とも製作致しております。
- D型重量はフランジを含む重量を示しております。