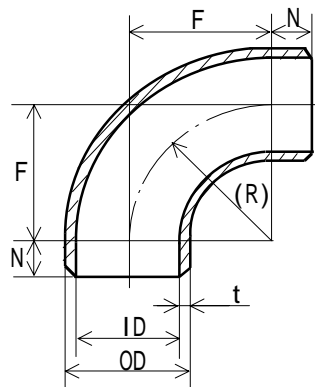


N付ロングエルボ F S G P寸法・重量表

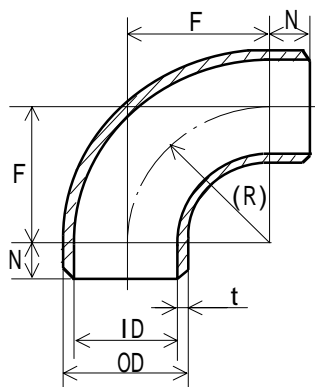


単位：mm

径の呼び		外径	内径	厚さ	ロング		概略重量
(A)	(B)	OD	ID	t	F	N	kg
20	3/4	27.2	21.6	2.8	38.1	16	0.165
25	1	34.0	27.6	3.2	38.1	16	0.223
32	1-1/4	42.7	35.7	3.5	47.6	16	0.361
40	1-1/2	48.6	41.6	3.5	57.2	16	0.474
50	2	60.5	52.9	3.8	76.2	16	0.805
65	2-1/2	76.3	67.9	4.2	95.3	18	1.39
80	3	89.1	80.7	4.2	114.3	18	1.89
90	3-1/2	101.6	93.2	4.2	133.4	18	2.48
100	4	114.3	105.3	4.5	152.4	18	3.35
125	5	139.8	130.8	4.5	190.5	20	5.09
150	6	165.2	155.2	5.0	228.6	22	7.96
200	8	216.3	204.7	5.8	304.8	25	15.9
250	10	267.4	254.2	6.6	381.0	30	27.9
300	12	318.5	304.7	6.9	457.2	30	41.9

上記以外のネックの長さをご希望の際は別途ご相談下さい。

N付ロングエルボ Sch 40寸法・重量表

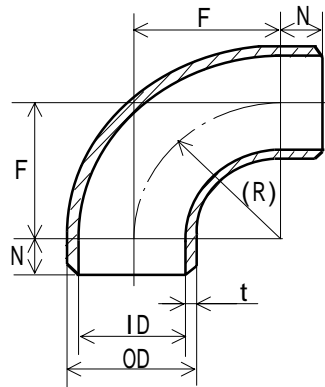


単位：mm

径の呼び		外径	内径	厚さ	ロング		概略重量
(A)	(B)	OD	ID	t	F	N	kg
25	1	34.0	27.6	3.2	38.1	16	0.236
32	1-1/4	42.7	35.7	3.5	47.6	16	0.370
40	1-1/2	48.6	41.6	3.5	57.2	16	0.499
50	2	60.5	52.9	3.8	76.2	16	0.825
65	2-1/2	76.3	67.9	4.2	95.3	18	1.69
80	3	89.1	80.7	4.2	114.3	18	2.44
90	3-1/2	101.6	93.2	4.2	133.4	18	3.31
100	4	114.3	105.3	4.5	152.4	18	4.41
125	5	139.8	130.8	4.5	190.5	20	7.35
150	6	165.2	155.2	5.0	228.6	22	11.1
200	8	216.3	204.7	5.8	304.8	25	22.2
250	10	267.4	254.2	6.6	381.0	30	38.9
300	12	318.5	304.7	6.9	457.2	30	60.9

上記以外のネックの長さをご希望の際は別途ご相談下さい。

N付ロングエルボ Sch 80寸法・重量表

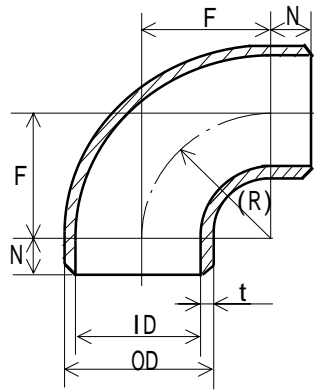


単位：mm

径の呼び		外径	内径	厚さ	ロング		概略重量
(A)	(B)	OD	ID	t	F	N	kg
25	1	34.0	27.6	3.2	38.1	16	0.300
32	1-1/4	42.7	35.7	3.5	47.6	16	0.487
40	1-1/2	48.6	41.6	3.5	57.2	16	0.666
50	2	60.5	52.9	3.8	76.2	16	1.13
65	2-1/2	76.3	67.9	4.2	95.3	18	2.22
80	3	89.1	80.7	4.2	114.3	18	3.29
90	3-1/2	101.6	93.2	4.2	133.4	18	4.58
100	4	114.3	105.3	4.5	152.4	18	6.17
125	5	139.8	130.8	4.5	190.5	20	10.3
150	6	165.2	155.2	5.0	228.6	22	16.8
200	8	216.3	204.7	5.8	304.8	25	33.3
250	10	267.4	254.2	6.6	381.0	30	61.8
300	12	318.5	304.7	6.9	457.2	30	100

上記以外のネックの長さをご希望の際は別途ご相談下さい。

N付ショートエルボ F S G P寸法・重量表

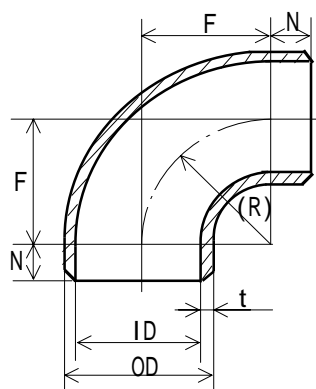


単位：mm

径の呼び		外径	内径	厚さ	ショート		概略重量
(A)	(B)	OD	ID	t	F	N	kg
25	1	34.0	27.6	3.2	25.4	16	0.175
32	1-1/4	42.7	35.7	3.5	31.8	16	0.277
40	1-1/2	48.6	41.6	3.5	38.1	16	0.357
50	2	60.5	52.9	3.8	50.8	16	0.593
65	2-1/2	76.3	67.9	4.2	63.5	18	1.01
80	3	89.1	80.7	4.2	76.2	18	1.37
90	3-1/2	101.6	93.2	4.2	88.9	18	1.77
100	4	114.3	105.3	4.5	101.6	18	2.38
125	5	139.8	130.8	4.5	127.0	20	3.59
150	6	165.2	155.2	5.0	152.4	22	5.60
200	8	216.3	204.7	5.8	203.2	25	11.1
250	10	267.4	254.2	6.6	254.0	30	19.5
300	12	318.5	304.7	6.9	304.8	30	28.5

上記以外のネックの長さをご希望の際は別途ご相談下さい。

N付ショートエルボ Sch 40寸法・重量表

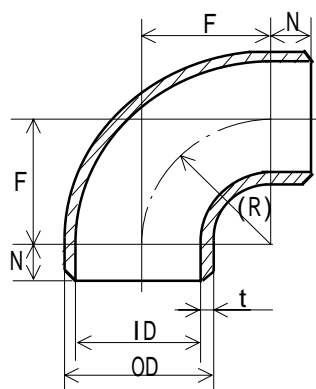


単位：mm

径の呼び		外径	内径	厚さ	ショート		概略重量
(A)	(B)	OD	ID	t	F	N	kg
25	1	34.0	27.2	3.4	25.4	16	0.184
32	1-1/4	42.7	35.5	3.6	31.8	16	0.283
40	1-1/2	48.6	41.2	3.7	38.1	16	0.376
50	2	60.5	52.7	3.9	50.8	16	0.608
65	2-1/2	76.3	65.9	5.2	63.5	18	1.24
80	3	89.1	78.1	5.5	76.2	18	1.76
90	3-1/2	101.6	90.2	5.7	88.9	18	2.37
100	4	114.3	102.3	6.0	101.6	18	3.13
125	5	139.8	126.6	6.6	127.0	20	5.19
150	6	165.2	151.0	7.1	152.4	22	7.84
200	8	216.3	199.9	8.2	203.2	25	15.5
250	10	267.4	248.8	9.3	254.0	30	27.1
300	12	318.5	297.9	10.3	304.8	30	42.1

上記以外のネックの長さをご希望の際は別途ご相談下さい。

N付ショートエルボ Sch 80寸法・重量表



単位：mm

径の呼び		外径	内径	厚さ	ショート		概略重量
(A)	(B)	OD	ID	t	F	N	kg
40	1-1/2	48.6	38.4	5.1	38.1	16	0.502
50	2	60.5	49.5	5.5	50.8	16	0.833
65	2-1/2	76.3	62.3	7.0	63.5	18	1.62
80	3	89.1	73.9	7.6	76.2	18	2.38
90	3-1/2	101.6	85.4	8.1	88.9	18	3.28
100	4	114.3	97.1	8.6	101.6	18	4.38
125	5	139.8	120.8	9.5	127.0	20	7.30
150	6	165.2	143.2	11.0	152.4	22	11.8
200	8	216.3	190.9	12.7	203.2	25	23.1
250	10	267.4	237.2	15.1	254.0	30	43.1
300	12	318.5	283.7	17.4	304.8	30	69.5

上記以外のネックの長さをご希望の際は別途ご相談下さい。