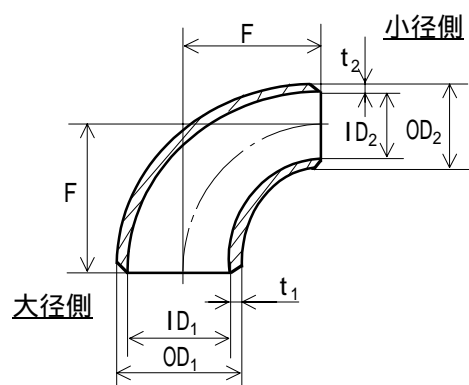


# 径違いエルボ F S G P寸法・重量表

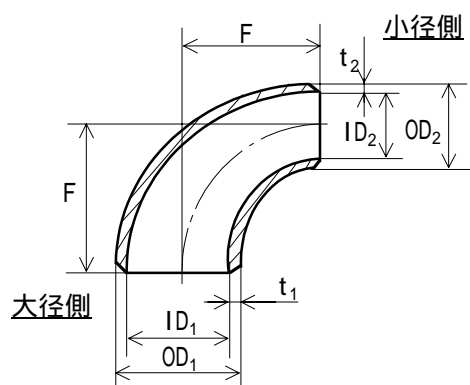


単位：mm

径の呼び(大径側 × 小径側)		大径側			小径側			中心から 端面まで の距離	重量
(A)	(B)	外径 $OD_1$	内径 $ID_1$	厚さ $t_1$	外径 $OD_2$	内径 $ID_2$	厚さ $t_2$		
40 × 32	1-1/2 × 1-1/4	48.6	41.6	3.5	42.7	35.7	3.5	57.2	0.327
25	1	48.6	41.6	3.5	34.0	27.6	3.2	57.2	0.293
50 × 40	2 × 1-1/2	60.5	52.9	3.8	48.6	41.6	3.5	76.2	0.569
32	1-1/4	60.5	52.9	3.8	42.7	35.7	3.5	76.2	0.536
25	1	60.5	52.9	3.8	34.0	27.6	3.2	76.2	0.487
65 × 50	2-1/2 × 2	76.3	67.9	4.2	60.5	52.9	3.8	95.3	0.995
40	1-1/2	76.3	67.9	4.2	48.6	41.6	3.5	95.3	0.903
80 × 65	3 × 2-1/2	89.1	80.7	4.2	76.3	67.9	4.2	114.3	1.46
50	2	89.1	80.7	4.2	60.5	52.9	3.8	114.3	1.31
40	1-1/2	89.1	80.7	4.2	48.6	41.6	3.5	114.3	1.20
100 × 80	4 × 3	114.3	105.3	4.5	89.1	80.7	4.2	152.4	2.58
65	2-1/2	114.3	105.3	4.5	76.3	67.9	4.2	152.4	2.41
50	2	114.3	105.3	4.5	60.5	52.9	3.8	152.4	2.20
125 × 100	5 × 4	139.8	130.8	4.5	114.3	105.3	4.5	190.5	4.07
80	3	139.8	130.8	4.5	89.1	80.7	4.2	190.5	3.65
65	2-1/2	139.8	130.8	4.5	76.3	67.9	4.2	190.5	3.44
150 × 125	6 × 5	165.2	155.2	5.0	139.8	130.8	4.5	228.6	6.53
100	4	165.2	155.2	5.0	114.3	105.3	4.5	228.6	5.97
80	3	165.2	155.2	5.0	89.1	80.7	4.2	228.6	5.41
200 × 150	8 × 6	216.3	204.7	5.8	165.2	204.7	5.0	304.8	12.7

径違いエルボは日本工業規格(J I S)に含まれておりません

## 径違いエルボ S c h 40寸法・重量表

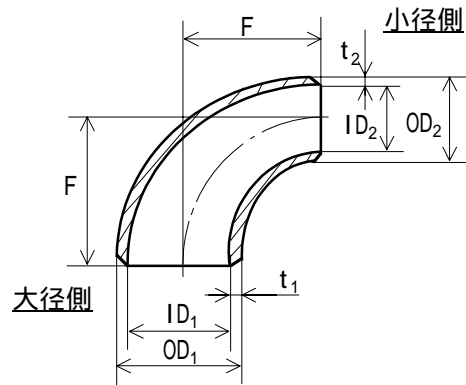


単位：mm

径の呼び(大径側 × 小径側)		大径側			小径側			中心から 端面まで の距離	概略重量
(A)	(B)	外径	内径	厚さ	外径	内径	厚さ		
		OD <sub>1</sub>	ID <sub>1</sub>	t <sub>1</sub>	OD <sub>2</sub>	ID <sub>2</sub>	t <sub>2</sub>	F	kg
40 × 32	1-1/2 × 1-1/4	48.6	41.6	3.7	42.7	35.7	3.6	57.2	0.344
25	1	48.6	41.6	3.7	34.0	27.6	3.4	57.2	0.308
50 × 40	2 × 1-1/2	60.5	52.9	3.9	48.6	41.6	3.7	76.2	0.583
32	1-1/4	60.5	52.9	3.9	42.7	35.7	3.6	76.2	0.549
25	1	60.5	52.9	3.9	34.0	27.6	3.4	76.2	0.499
65 × 50	2-1/2 × 2	76.3	67.9	5.2	60.5	52.9	3.9	95.3	1.21
40	1-1/2	76.3	67.9	5.2	48.6	41.6	3.7	95.3	1.10
80 × 65	3 × 2-1/2	89.1	80.7	5.5	76.3	67.9	5.2	114.3	1.88
50	2	89.1	80.7	5.5	60.5	52.9	3.9	114.3	1.69
40	1-1/2	89.1	80.7	5.5	48.6	41.6	3.7	114.3	1.54
100 × 80	4 × 3	114.3	105.3	6.0	89.1	80.7	5.5	152.4	3.39
65	2-1/2	114.3	105.3	6.0	76.3	67.9	5.2	152.4	3.16
50	2	114.3	105.3	6.0	60.5	52.9	3.9	152.4	2.88
125 × 100	5 × 4	139.8	130.8	6.6	114.3	105.3	6.0	190.5	5.87
80	3	139.8	130.8	6.6	89.1	80.7	5.5	190.5	5.25
65	2-1/2	139.8	130.8	6.6	76.3	67.9	5.2	190.5	4.94
150 × 125	6 × 5	165.2	155.2	7.1	139.8	130.8	6.6	228.6	9.14
100	4	165.2	155.2	7.1	114.3	105.3	6.0	228.6	8.34
80	3	165.2	155.2	7.1	89.1	80.7	5.5	228.6	7.55
200 × 150	8 × 6	216.3	204.7	7.5	165.2	204.7	7.1	304.8	17.7

径違いエルボは日本工業規格(J I S)に含まれておりません

## 径違いエルボ Sch 80寸法・重量表



単位：mm

径の呼び(大径側 × 小径側)		大径側			小径側			中心から 端面まで の距離	重量
(A)	(B)	外径 OD <sub>1</sub>	内径 ID <sub>1</sub>	厚さ t <sub>1</sub>	外径 OD <sub>2</sub>	内径 ID <sub>2</sub>	厚さ t <sub>2</sub>		
40 × 32	1-1/2 × 1-1/4	48.6	41.6	5.1	42.7	35.7	3.6	57.2	0.458
25	1	48.6	41.6	5.1	34.0	27.6	4.5	57.2	0.409
50 × 40	2 × 1-1/2	60.5	52.9	5.5	48.6	41.6	5.1	76.2	0.796
32	1-1/4	60.5	52.9	5.5	42.7	35.7	3.6	76.2	0.748
25	1	60.5	52.9	5.5	34.0	27.6	4.5	76.2	0.678
65 × 50	2-1/2 × 2	76.3	67.9	7.0	60.5	52.9	5.5	95.3	1.59
40	1-1/2	76.3	67.9	7.0	48.6	41.6	5.1	95.3	1.43
80 × 65	3 × 2-1/2	89.1	80.7	7.6	76.3	67.9	7.0	114.3	2.53
50	2	89.1	80.7	7.6	60.5	52.9	5.5	114.3	2.26
40	1-1/2	89.1	80.7	7.6	48.6	41.6	5.1	114.3	2.06
100 × 80	4 × 3	114.3	105.3	8.6	89.1	80.7	7.6	152.4	4.73
65	2-1/2	114.3	105.3	8.6	76.3	67.9	7.0	152.4	4.40
50	2	114.3	105.3	8.6	60.5	52.9	5.5	152.4	4.00
125 × 100	5 × 4	139.8	130.8	9.5	114.3	105.3	8.6	190.5	8.24
80	3	139.8	130.8	9.5	89.1	80.7	7.6	190.5	7.36
65	2-1/2	139.8	130.8	9.5	76.3	67.9	7.0	190.5	6.91
150 × 125	6 × 5	165.2	155.2	11.0	139.8	130.8	9.5	228.6	13.8
100	4	165.2	155.2	11.0	114.3	105.3	8.6	228.6	12.5
80	3	165.2	155.2	11.0	89.1	80.7	7.6	228.6	11.3

径違いエルボは日本工業規格(J I S)に含まれておりません